



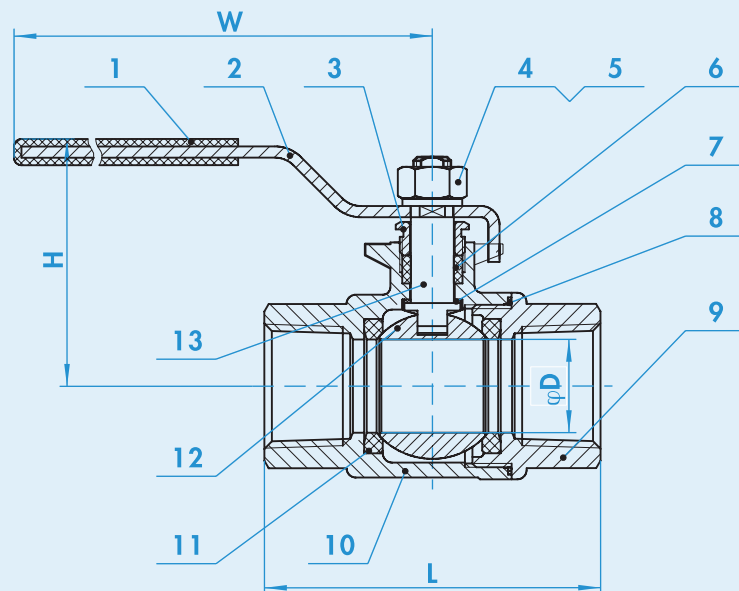
ACDRA

VÁLVULA DE BOLA 2 PIEZAS INOX 316 ROSCADA GAS PN 63



- VÁLVULAS DE BOLA 2 PIEZAS, PASO TOTAL
- MATERIAL **EN10213-4 1.4408**
- EXTREMOS ROSCADOS GAS SEGÚN **DIN 2999**
- ACCIONAMIENTO POR PALANCA
- CON CERTIFICADOS DE CALIDAD
- DISPONIBLE LA VERSIÓN **ISO 5211**
MONTAJE DIRECTO (ver V2MH)

DESCRIPCIÓN	CALIDAD
1 Funda palanca	Plástico
2 Palanca	Inox 304
3 Anillo eje	Inox 304
4 Tuerca eje	Inox 304
5 Arandela eje	Inox 304
6 Empaquetadura	PTFE
7 Junta	PTFE
8 Junta	PTFE
9 Extremo	CF8M
10 Cuerpo	CF8M
11 Asiento	RPTFE
12 Bola	CF8M
13 Eje	Inox 304/316



Tamaño	1/4"	3/8"	1/2"	3/4"	1"	1-1/4"	1-1/2"	2"	2-1/2"	3"	4"
D	11	12,5	15	20	25	32	38	50	65	76	94
W	103	103	103	126	144	144	190	190	223	223	297
H	48	48	50	57	67	72	93	100	118	129	164
L	51	51	63	74	86	98	106	122	159	182	226

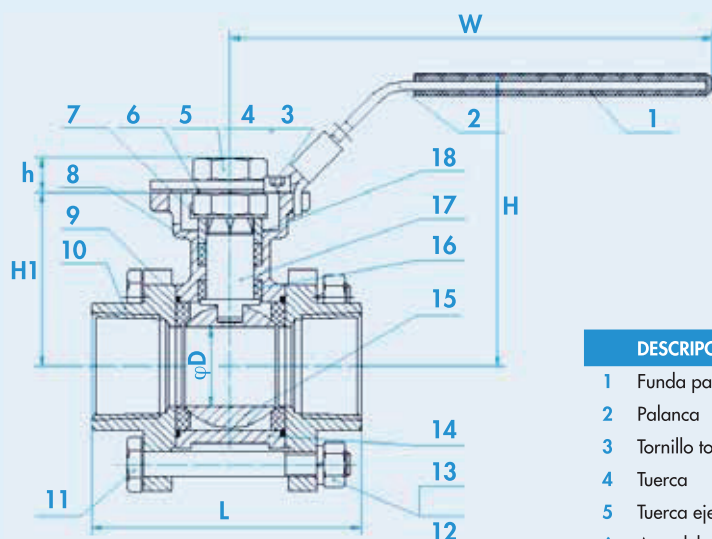


ACDRA

VÁLVULA DE BOLA 3 PIEZAS INOX 316 ROSCADA GAS PN 63



- VÁLVULAS DE BOLA 3 PIEZAS, PASO TOTAL
- MATERIAL **EN10213-4 1.4408**
- EXTREMOS ROSCADOS GAS SEGÚN **DIN 2999**
- ACCIONAMIENTO POR PALANCA
- CON CERTIFICADOS DE CALIDAD
- PLATINA **ISO 5211** MONTAJE DIRECTO ACTUADOR
- TOPE BLOQUEO PALANCA



DESCRIPCIÓN	CALIDAD
1 Funda palanca	Plástico
2 Palanca	Inox 304
3 Tornillo tope	Inox 304
4 Tuerca	Inox 304
5 Tuerca eje	Inox 304
6 Arandela	Inox 304

DESCRIPCIÓN	CALIDAD
7 Arandela eje	Inox 304
8 Empaquetadura	PTFE
9 Junta cuerpo	PTFE
10 Extremo	CF8M
11 Tornillos	Inox 304
12 Arandela eje	Inox 304
13 Tuerca	Inox 304
14 Cuerpo	CF8M
15 Bola	CF8M
16 Junta eje	PTFE
17 Eje	304/316
18 Anilla	Inox 304

Tamaño	1/4"	3/8"	1/2"	3/4"	1"	1-1/4"	1-1/2"	2"	2-1/2"	3"	4"
D	11	12,5	15	20	25	32	38	50	65	76	94
L	64	64	72	80	85	105	113	132	170	186	226
H	69	69	72	78	90	95	105	122	155	164	168
W	140	140	140	140	162	162	188	188	233	233	333
H1	38,4	38,4	42	48	55	60	70	85	109	118	115,5
h	9	9	9	9	11	11	15	15	20	20	20
∅	9	9	9	9	11	11	14	14	17	17	17
ISO5211	F03	F03	F03	F03	F04	F04	F05	F05	F07	F07	F07
	F04	F04	F04	F04	F05	F05	F07	F07	F010	F010	F010

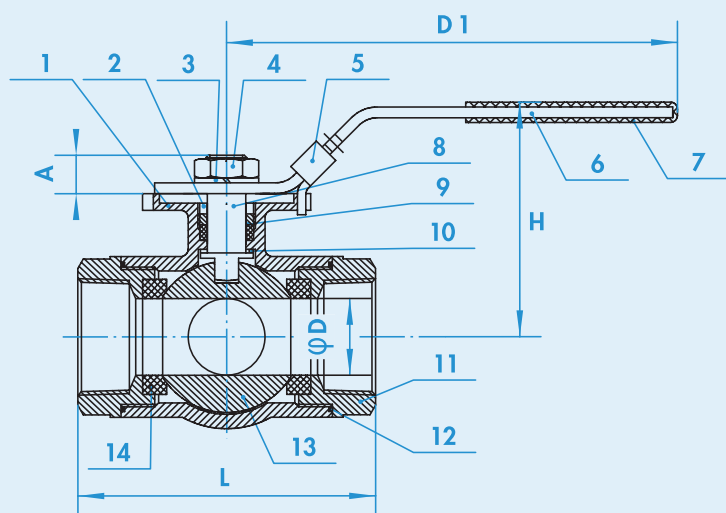


ACDRA

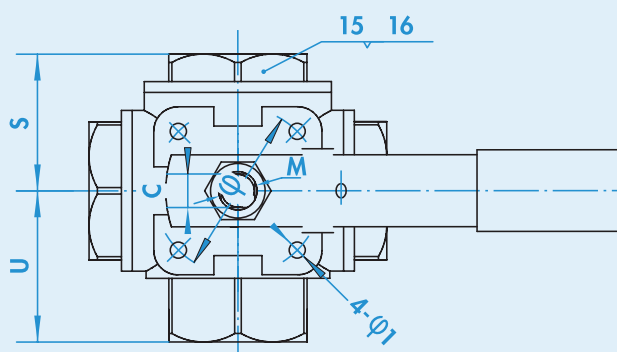
VÁLVULA DE BOLA 3 VÍAS INOX 316 ROSCADA GAS PN 63



- VÁLVULAS DE BOLA EN 3 VÍAS, PASO REDUCIDO
- PASO **L-90°** DESVIADOR Y **T-90°** MEZCLADOR
- MATERIAL **EN10213-4 1.4408**
- ACCIONAMIENTO POR PALANCA
- PLATAFORMA **ISO 5221** PARA MONTAJE DE ACTUADOR NEUMÁTICO
- DISPOSITIVO DE BLOQUEO MEDIANTE CANDADO (no suministrado)
- EXTREMOS ROSCADOS GAS SEGÚN **DIN 2999**
- PRESIÓN DE TRABAJO 63 BAR
- MARCADA CE, CERTIFICADO **EN 10204:2004-3.1**
- CUELLO EXTENDIDO EJE VÁLVULA PARA MAYOR COMODIDAD EN MONTAJE



DESCRIPCIÓN	MATERIAL	
1	Cuerpo	CF8M
2	Anilla eje	Inox 304
3	Chapa conf.	Aluminio
4	Tuerca eje	Inox 304
5	Tope candado	Inox 304
6	Palanca	Inox 304
7	Funda	Plástico
8	Eje	Inox 304
9	Empaquetadura eje	PTFE
10	Junta eje	PTFE
11	Extremo	CF8M
12	Junta cuerpo	PTFE
13	Bola	CF8M
14	Asientos	RPTFE
15	Tapa	CF8M
16	Junta tapa	PTFE



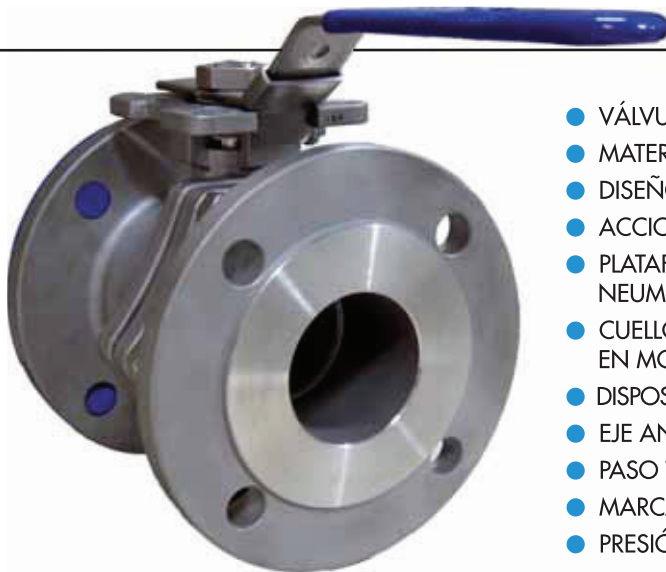
TAM.	1/2"	3/4"	1"	1-1/4"	1-1/2"	2"
D	12,7	16	20	25	32	38
L	75	85	100	115	124	147
C	9	9	11	11	14	14
H	68	73	83	89	98	108
D1	140	140	165	165	190	190
Ø	42	42	50	50	70	70
Ø1	6	6	7	7	9	9
A	10	10	12	12	16	16
S	33	39,5	50	50,5	57	65
U	37,5	42,5	52	57,5	63	75
M	M12x1,5	M12x1,5	M14x1,5	M14x1,5	M18x1,5	M18x1,5



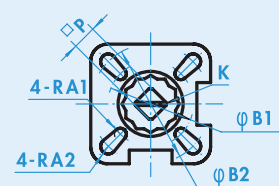
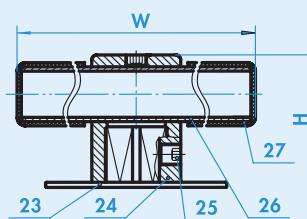
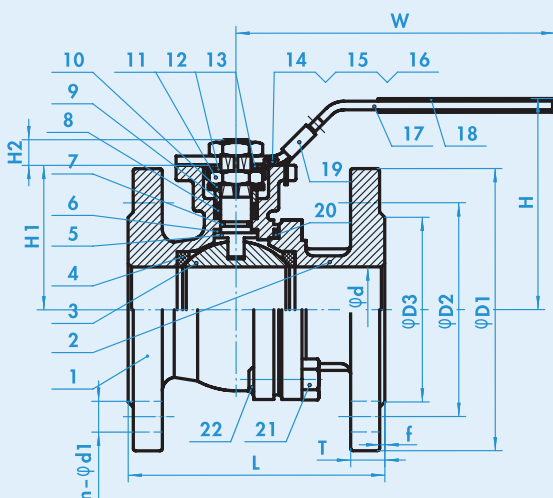


ACDRA

VÁLVULA DE BOLA 2 VÍAS INOX 316 BRIDAS PN 16/40



- VÁLVULAS DE BOLA CUERPO PARTIDO SPLIT BODY, PASO TOTAL
- MATERIAL **EN10213-4 1.4408**
- DISEÑO **ANSI 16.34** ANTI FUEGO
- ACCIONAMIENTO POR PALANCA
- PLATAFORMA **ISO 5221** PARA MONTAJE DE ACTUADOR NEUMÁTICO
- CUELLO EXTENDIDO EJE VÁLVULA PARA MAYOR COMODIDAD EN MONTAJE
- DISPOSITIVO DE BLOQUEO MEDIANTE CANDADO (no suministrado)
- EJE ANTIESTÁTICO Y NO EYECTABLE
- PASO TOTAL, BRIDAS **DIN 2633 PN 16/40, DIN 3202 F4**
- MARCADA **CE, CERTIFICADO EN 10204:2004-3.1**
- PRESIÓN TRABAJO PN40 HASTA DN50, SUPERIOR PN16



Tamaño	DN15	DN20	DN25	DN32	DN40	DN50	DN65	DN80	DN100	DN125	DN150
PN	10, 16, 25, 40										
Φd	15	20	25	32	38	50	65	76	100	120	150
L	115	120	125	130	140	150	170	180	190	325	350
T	16	18	18	18	18	20	18	20	20	22	22
f	2	2	2	2	3	3	3	3	3	3	3
D1	95	105	115	140	150	165	185	200	220	250	285
D2	65	75	85	100	110	125	145	160	180	210	240
D3	45	58	68	78	88	102	122	138	158	188	212
n	4	4	4	4	4	4	4	8	8	8	8
Φd1	14	14	14	18	18	18	18	18	18	18	22
H1	48	53	58,5	71	76	84,5	101,5	111,5	141	160	184
H2	8	8	11	11	14	14	17	17	22	40,5	40,5
H	80	85	95	108	114	124	148	158	189	242	270
W	140	140	160	160	185	185	230	230	320	500	800
K	M12x1,5	M12x1,5	M12x1,5	M12x1,5	M12x1,5	M12x1,5	M12x1,5	M12x1,5	M12x1,5	M12x1,5	M12x1,5
P	9	9	11	11	14	14	17	17	22	27	27
A1	3	3	3	3	3,5	3,5	4,5	4,5	M12	M12	M12
A2	3	3	3,5	3,5	4,5	4,5	5,5	5,5	M10		
B1	36	36	42	42	50	50	70	70		125	125
B2	42	42	50	50	70	70	102	102	102		

DESCRIPCIÓN	CAIDAD	
1	Cuerpo	1.4408
2	Extremo	1.4408
3	Bola	1.4408
4	Asientos	RPTFE
5	Eje	Inox 304
6	Empaquetadura eje	PTFE
7	Tórica eje	NBR
8	Eje	PTFE
9	Empaquetadura eje	Inox 304
10	Anillo	Inox 301
11	Tuerca	Inox 304
12	Arandela	Inox 304
13	Platillos	Inox 304
14	Tope	Inox 304
15	Tuerca	Inox 304
16	Arandela	Inox 304
17	Palanca	Inox 304
18	Funda palanca	Plástico
19	Tope candado	Inox 304
20	Anillo cuerpo	PTFE
21	Tuerca	Inox 304
22	Tornillo	Inox 304
23	Triángulo	Inox 304
24	Adaptador	Inox 304
25	Set roscado	Inox 304
26	Palanca	Inox 304
27	Funda	Plástico

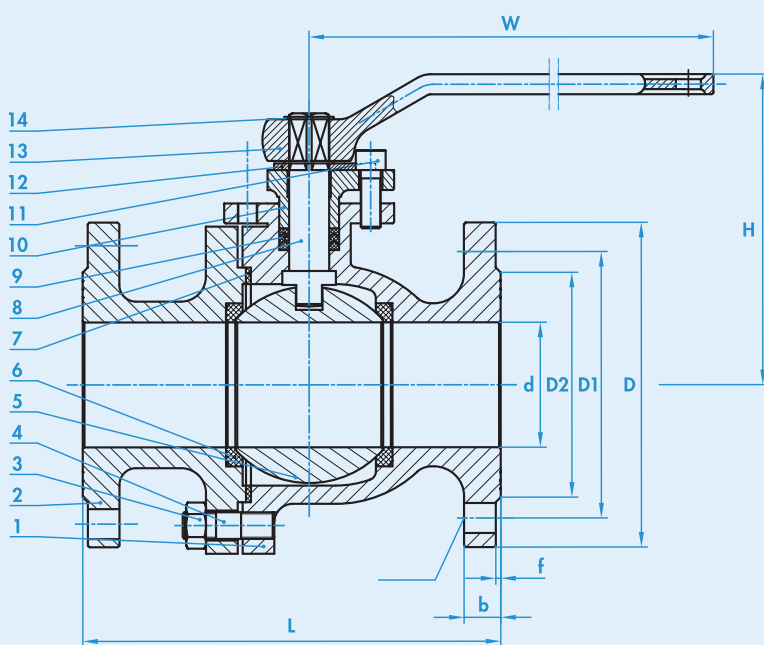


ACDRA

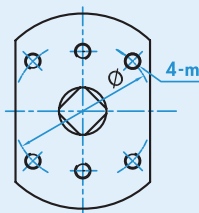
VÁLVULA DE BOLA 2 VÍAS GG25/316 BRIDAS PN 16



- VÁLVULAS DE BOLA CUERPO PARTIDO SPLIT BODY, PASO TOTAL
- MATERIAL **GG25**
- DISEÑO **ANSI 16.34** ANTI FUEGO
- ACCIONAMIENTO POR PALANCA
- PLATAFORMA **ISO 5221** PARA MONTAJE DE ACTUADOR NEUMÁTICO
- CUELLO EXTENDIDO EJE VÁLVULA PARA MAYOR COMODIDAD EN MONTAJE
- EJE ANTIESTÁTICO Y NO EYECTABLE
- PASO TOTAL, BRIDAS **DIN 2533 PN 16, DIN 3202 F4**
- MARCADA CE, CERTIFICADO **EN 10204:2004-3.1**
- PRESIÓN TRABAJO PN 16



DESCRIPCIÓN	MATERIAL
1 Cuerpo	GG25
2 Extremo	GG25
3 Tuerca	Acero carbono
4 Tornillos	Acero carbono
5 Bola	Inox 304
6 Asientos	PTFE
7 Anillo	PTFE
8 Eje	Inox 410
9 Empaquetadura eje	PTFE
10 Anillo	GG25
11 Tornillos	Acero carbono
12 Tope	Acero carbono
13 Palanca	Hierro dúctil
14 CISRCLIP	Acero carbono



DN	d	L	D	D1	D2	b	n-d	f	H	W	Ø	4-m
15	15	115	95	65	45	14	4-Ø14	2	78	130	42	M5
20	20	120	105	75	58	16	4-Ø14	2	113	160	42	M5
25	25	125	115	85	68	16	4-Ø14	2	107	160	42	M5
32	32	130	140	100	78	18	4-Ø19	2	113	160	50	M6
40	40	140	150	110	88	18	4-Ø19	3	130	250	50	M6
50	50	150	165	125	102	20	4-Ø19	3	146	250	70	M8
65	65	170	185	145	122	20	4-Ø19	3	176	350	102	M10
80	80	180	200	160	138	22	8-Ø19	3	222	350	102	M10
100	100	190	220	180	158	24	8-Ø19	3	300	400	102	M10
125	125	325	250	210	188	26	8-Ø19	3	325	600	125	M12
150	150	350	285	240	212	26	8-Ø23	3	350	600	140	M16
200	200	400	340	295	268	30	12-Ø23	3	310	600	165	Ø20
250	250	450	405	355	320	32	12-Ø28	3	-	-	165	Ø20